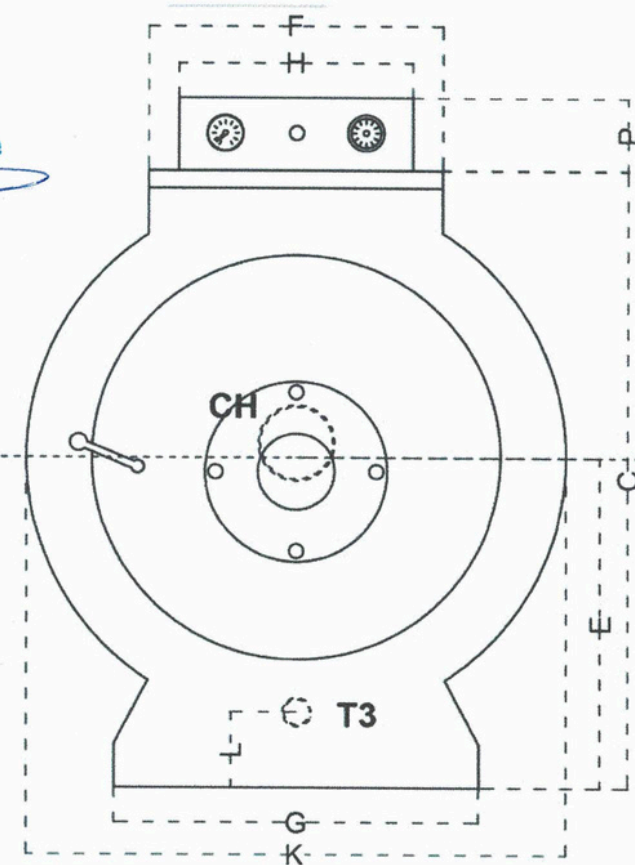
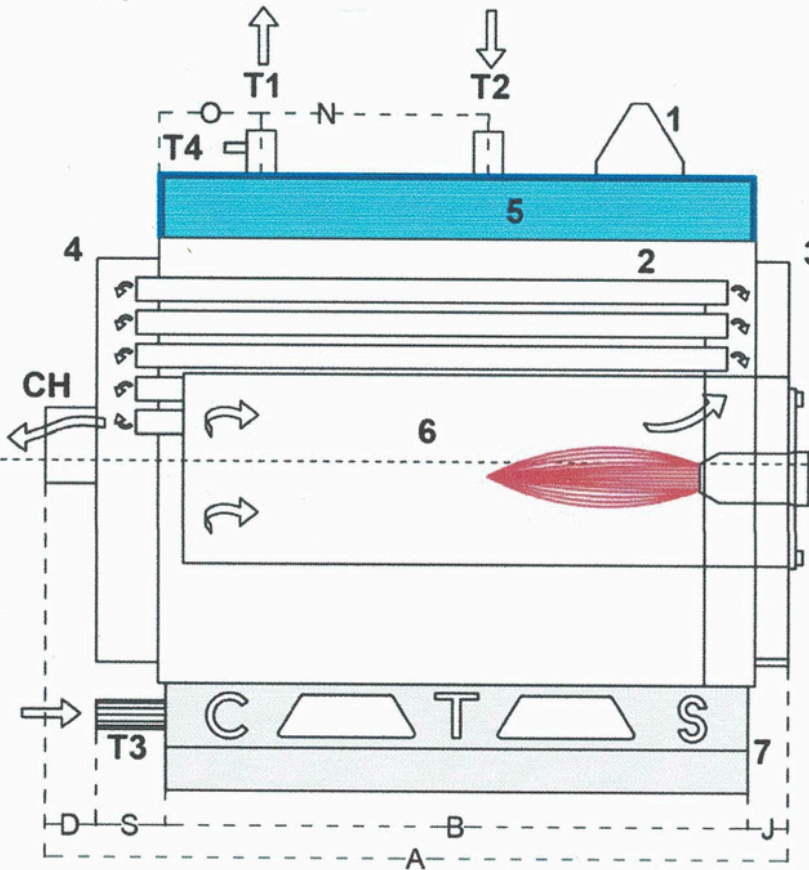


# Fiche Technique :

## Chaudière K 600



Sarl INSPECT  
B. LILI  
Inspecteur en Contrôle  
Technique



T1: Départ Eau Chaude.  
T2: Retour Eau Chaude.

T3: Vidange Chaudière.  
T4: Soupape de Sécurité.

1: Tableau de Commande.  
2: Tubes a fumées.

3: Porte avec viseur de contrôle de flamme.  
4: Collecteur des fumées.

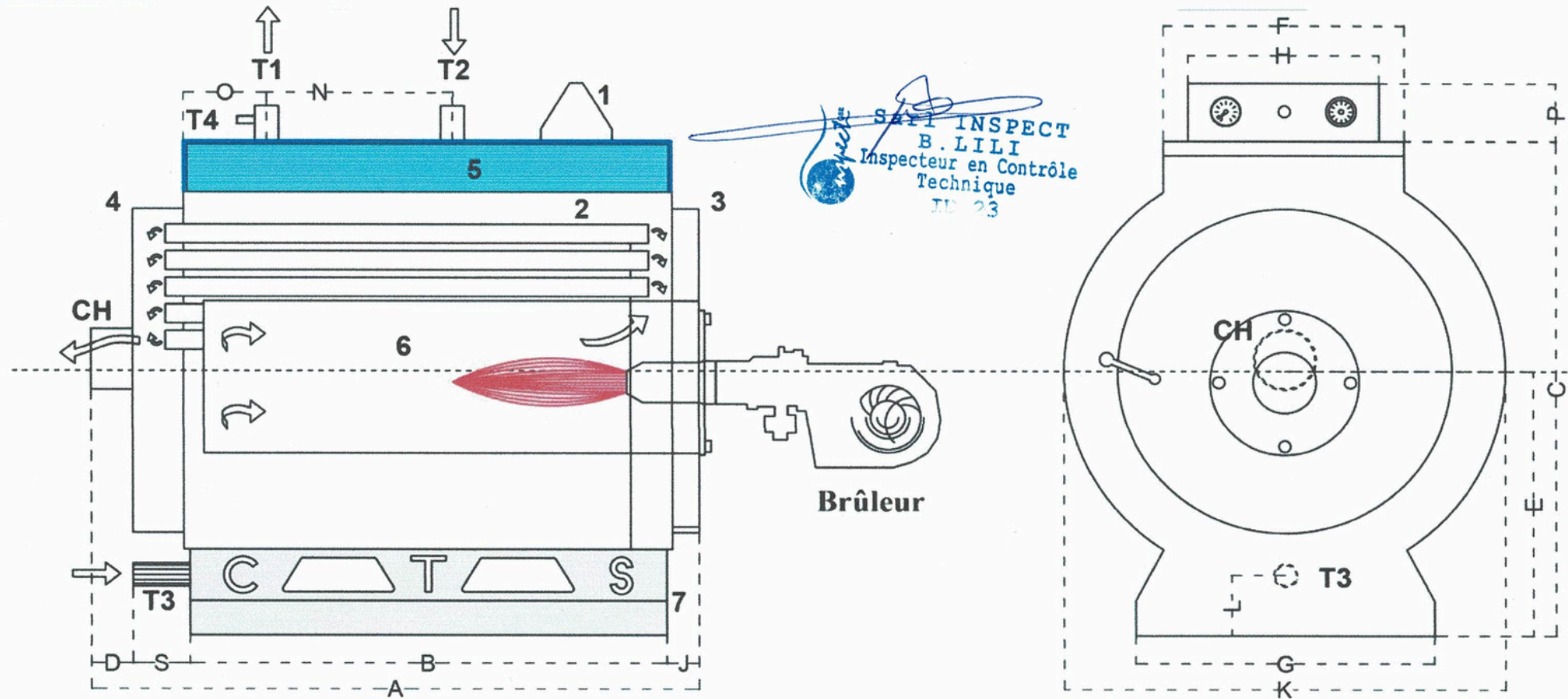
5: Isolant du corps de chauffe.  
6: Foyer.

7: Socle

Type de Chaudière	Dimensions (mm)															Puissance		Pression		Poids (Kg)	Raccordement				
	A	B	C	D	E	F	G	H	J	K	L	N	O	P	S	Calorifique	Thermique	Epreuve (Bars)	Service (Bars)		T1	T2	T3	T4	CH
																(kcl/h)	(kW)				DN	DN	Ø	Ø	Ø
K 600	2385	2050	1510	90	800	530	955	350	60	1400	195	1100	370	100	185	600.000 - 650.000	697	8	4	1160	100	100	40/49	33/42	400

# Fiche Technique :

## Chaudière L 700



*Inspecteur*  
 SARL INSPECT  
 B. LILI  
 Inspecteur en Contrôle  
 Technique  
 ID 23

- T1: Départ Eau Chaude.
- T2: Retour Eau Chaude.
- T3: Vidange Chaudière.
- T4: Soupape de Sécurité.
- 1: Tableau de Commande.
- 2: Tubes a fumées.
- 3: Porte avec viseur de contrôle de flamme.
- 4: Collecteur des fumées.
- 5: Isolant du corps de chauffe.
- 7: Socle.

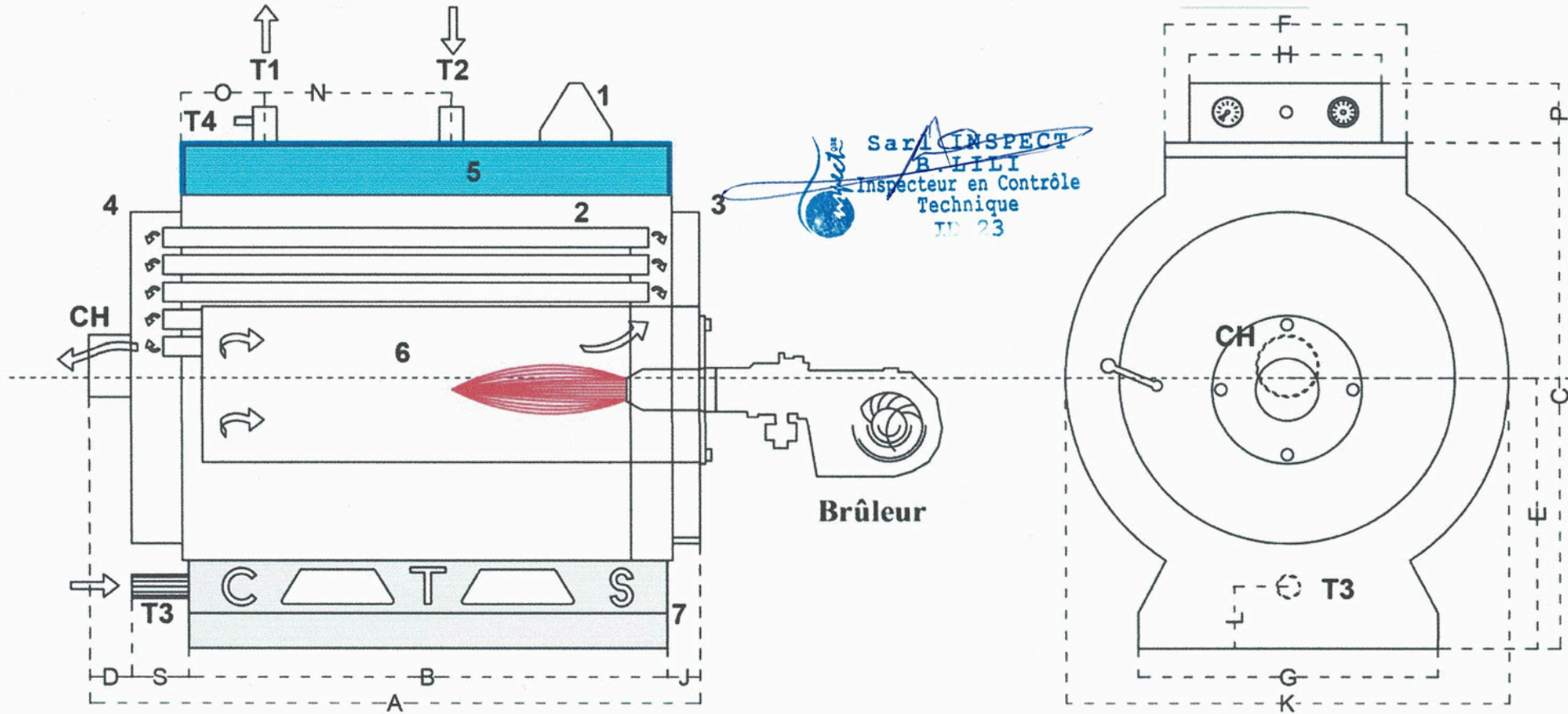
Type de Chaudière	Dimensions (mm)															Puissance		Pression		Poids (Kg)	Raccordement				
	A	B	C	D	E	F	G	H	J	K	L	N	O	P	S	Calorifique	Thermique	Epreuve (Bars)	Service (Bars)		T1	T2	T3	T4	CH
																(kcl/h)	(kW)				DN	DN	Ø	Ø	Ø
L 700	2435	2100	1510	90	800	530	955	350	60	1400	195	1100	370	100	185	700.000 - 750.000	814	8	4	1210	100	100	40/49	33/42	400

# Fiche Technique :

## Chaudière M 800



*SARL INSPECT*  
 B. LILI  
 Inspecteur en Contrôle  
 Technique  
 ID 23



- T1: Départ Eau Chaude.
- T2: Retour Eau Chaude.
- T3: Vidange Chaudière.
- T4: Soupape de Sécurité.
- 1: Tableau de Commande.
- 2: Tubes a fumées.
- 3: Porte avec viseur de contrôle de flamme.
- 4: Collecteur des fumées.
- 5: Isolant du corps de chauffe.
- 7: Socle

Type de Chaudière	Dimensions (mm)															Puissance		Pression		Poids (Kg)	Raccordement				
	A	B	C	D	E	F	G	H	J	K	L	N	O	P	S	Calorifique	Thermique	Epreuve (Bars)	Service (Bars)		T1	T2	T3	T4	CH
																(kcl/h)	(kW)				DN	DN	Ø	Ø	Ø
M800	2435	2100	1510	90	800	530	955	350	60	1400	195	1100	370	100	185	800.000 - 850.000	930	8	4	1315	100	100	40/49	33/42	400



**SARL CTS  
CHIBANE**

**Chaudière - Générateur - Cuve - Ballon - Bruleur**

Mezloug - Sétif

Tel: 07.70.98.53.53 / 036.74.61.20 - Fax: 036.74.61.23

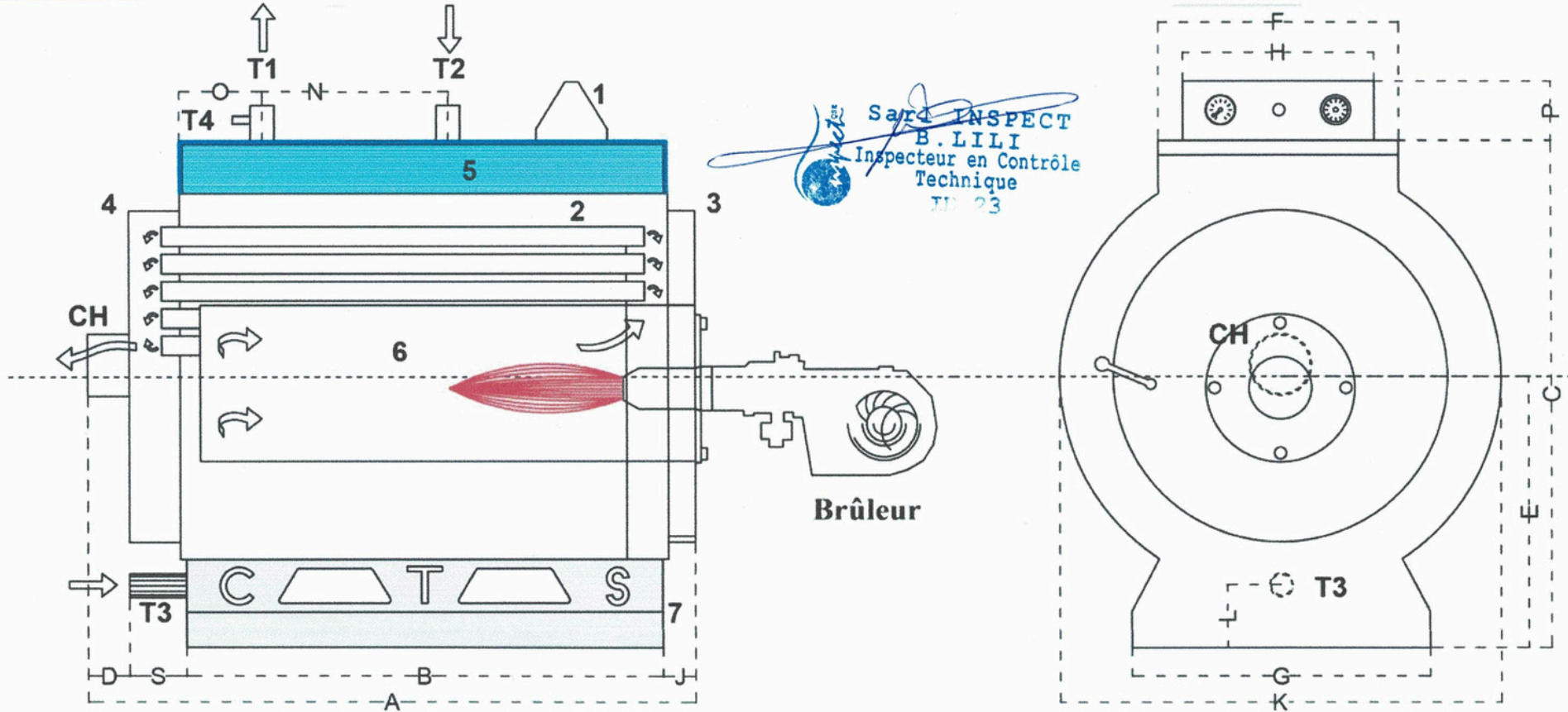
Email: cts\_chibane@yahoo.fr - chibanects88@gmail.com

## Fiche Technique :

Chaudière N 900



SARL INSPECT  
B. LILI  
Inspecteur en Contrôle  
Technique  
N° 23



T1: Départ Eau Chaude.  
T2: Retour Eau Chaude.

T3: Vidange Chaudière.  
T4: Soupape de Sécurité.

1: Tableau de Commande.  
2: Tubes a fumées.

3: Porte avec viseur de contrôle de flamme.  
4: Collecteur des fumées.

5: Isolant du corps de chauffe.  
6: Foyer.

7: Socle

Type de Chaudière	Dimensions (mm)																Puissance		Pression		Poids (Kg)	Raccordement				
	A	B	C	D	E	F	G	H	J	K	L	N	O	P	S	Calorifique (kcl/h)	Thermique (kW)	Epreuve (Bars)	Service (Bars)	T1 DN		T2 DN	T3 Ø	T4 Ø	CH Ø	
	N 900	2635	2300	1510	90	800	530	955	350	60	1400	195	1100	370	100	185	900.000 - 950.000	1046	8	4		1385	100	100	40/49	33/42



**SARL CTS  
CHIBANE**

Chaudière - Générateur - Cuve - Ballon - Brûleur

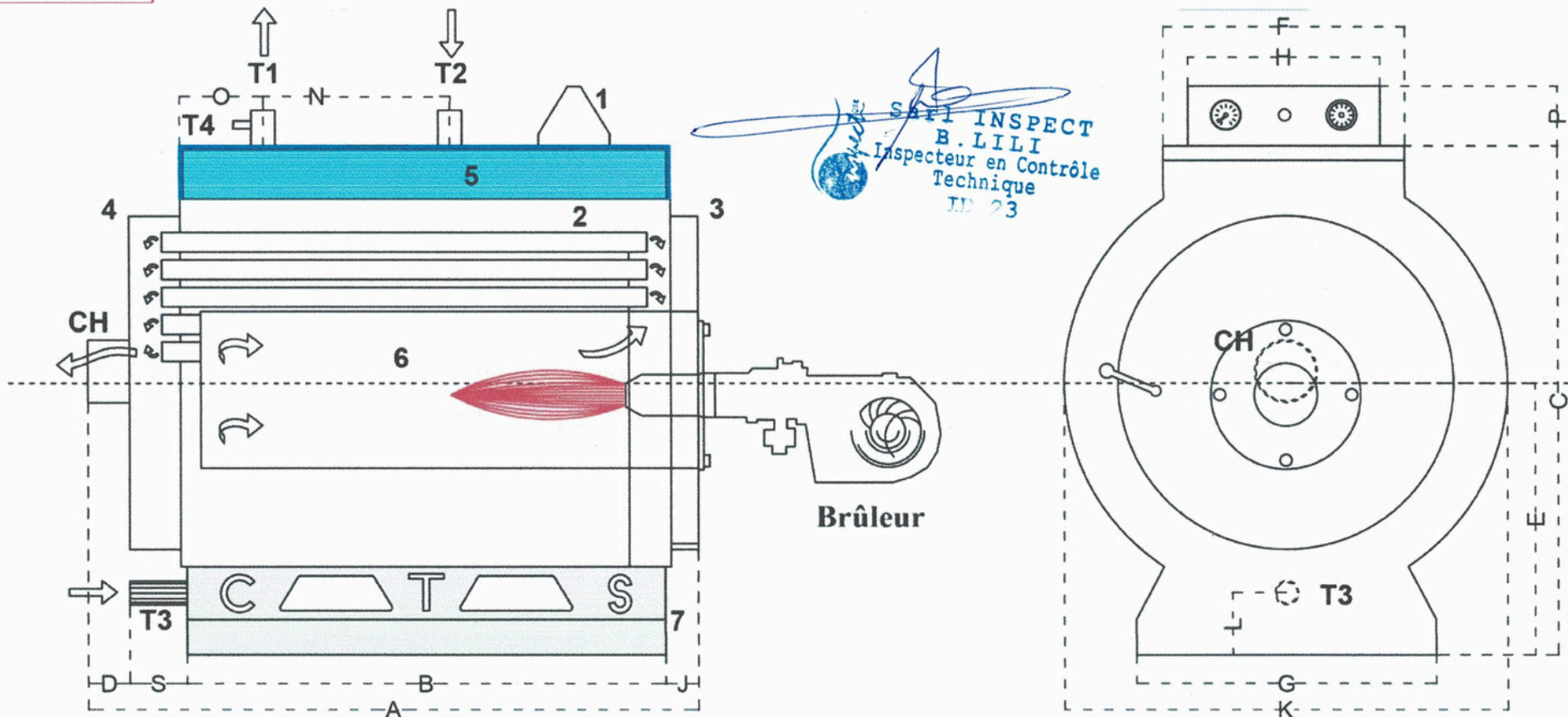
Mezloug - Sétif

Tel: 07.70.98.53.53 / 036.74.61.20 - Fax: 036.74.61.23

Email: cts\_chibane@yahoo.fr - chibanects88@gmail.com

## Fiche Technique :

Chaudière O 1000



T1: Départ Eau Chaude.  
T2: Retour Eau Chaude.

T3: Vidange Chaudière.  
T4: Soupape de Sécurité.

1: Tableau de Commande.  
2: Tubes a fumées.

3: Porte avec viseur de contrôle de flamme.  
4: Collecteur des fumées.

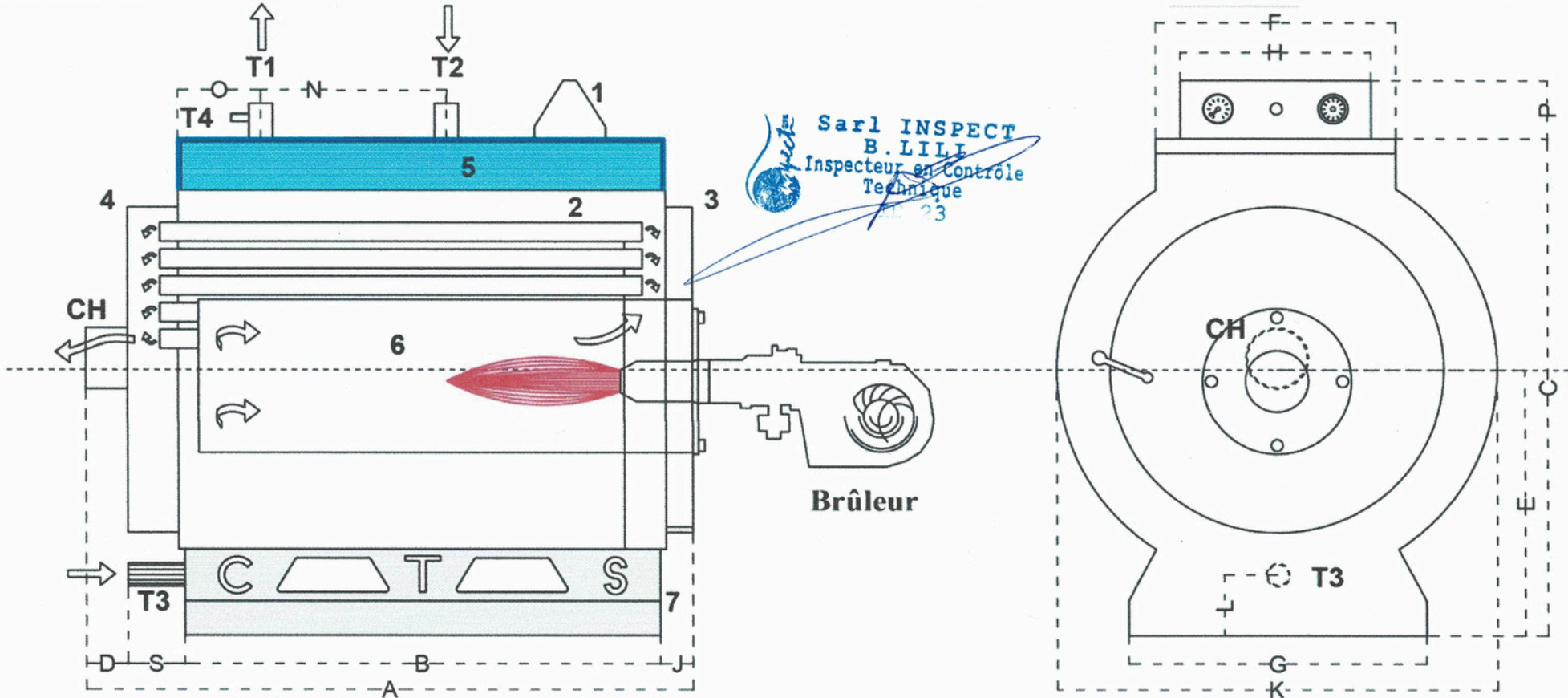
5: Isolant du corps de chauffe.  
6: Foyer.

7: Socle

Type de Chaudière	Dimensions (mm)															Puissance		Pression		Poids (Kg)	Raccordement				
	A	B	C	D	E	F	G	H	J	K	L	N	O	P	S	Calorifique (kcl/h)	Thermique (kW)	Epreuve (Bars)	Service (Bars)		T1 DN	T2 DN	T3 Ø	T4 Ø	CH Ø
	O 1000	2635	2300	1510	90	800	530	955	350	60	1400	195	1100	370	100	185	1.000.000	1169	8	4	1425	100	100	40/49	33/42

# Fiche Technique :

## Chaudière P 1200



Sarl INSPECT  
 B. LILL  
 Inspecteur en Contrôle  
 Technique  
 23

T1: Départ Eau Chaude.  
 T2: Retour Eau Chaude.

T3: Vidange Chaudière.  
 T4: Soupape de Sécurité.

1: Tableau de Commande.  
 2: Tubes a fumées.

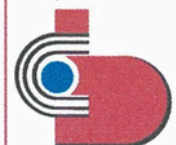
3: Porte avec viseur de contrôle de flamme.  
 4: Collecteur des fumées.

5: Isolant du corps de chauffe.  
 6: Foyer.

7: Socle

Type de Chaudière	Dimensions (mm)															Puissance		Pression		Poids (Kg)	Raccordement				
	A	B	C	D	E	F	G	H	J	K	L	N	O	P	S	Calorifique (kcl/h)	Thermique (kW)	Epreuve (Bars)	Service (Bars)		T1 DN	T2 DN	T3 Ø	T4 Ø	CH Ø
	P 1200	2635	2300	1510	90	800	530	955	350	60	1400	195	1100	370	100	185	1.200.000	1395	8	4	1450	100	100	40/49	33/42

ش. ذ. م. م.



SARL C.T.S.

SARL CTS  
CHIBANE

Chaudière - Générateur - Cuve - Ballon - Bruleur

Mezloug - Sétif

Tel: 07.70.98.53.53 / 036.74.61.20 - Fax: 036.74.61.23

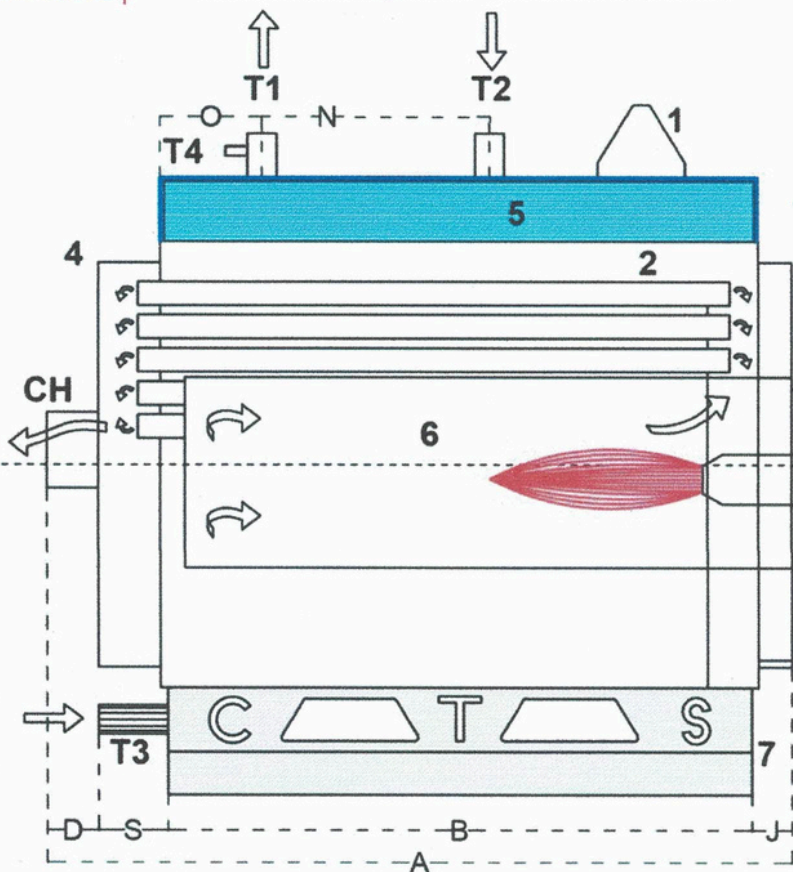
Email: cts\_chibane@yahoo.fr - chibanects88@gmail.com

# Fiche Technique :

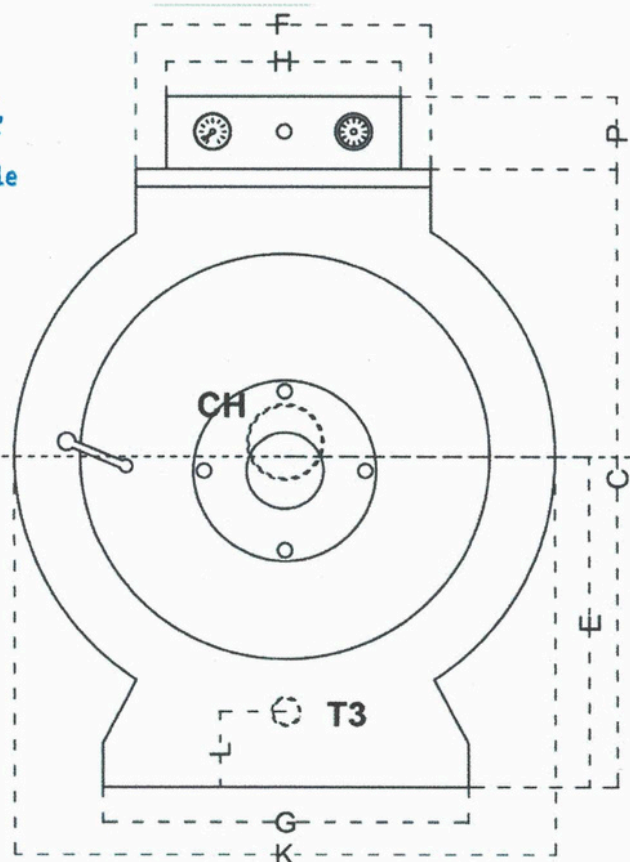
## Chaudière Q 1300



SARL INSPECT  
B. LILI  
Inspecteur en Contrôle  
Technique  
IN 23



Brûleur



T1: Départ Eau Chaude.  
T2: Retour Eau Chaude.

T3: Vidange Chaudière.  
T4: Soupape de Sécurité.

1: Tableau de Commande.  
2: Tubes a fumées.

3: Porte avec viseur de contrôle de flamme.  
4: Collecteur des fumées.

5: Isolant du corps de chauffe.  
6: Foyer.

7: Socle

Type de Chaudière	Dimensions (mm)															Puissance		Pression		Poids (Kg)	Raccordement				
	A	B	C	D	E	F	G	H	J	K	L	N	O	P	S	Calorifique	Thermique	Epreuve (Bars)	Service (Bars)		T1	T2	T3	T4	CH
																(kcl/h)	(kW)				DN	DN	Ø	Ø	Ø
Q 1300	2635	2300	1510	90	800	530	955	350	60	1400	195	1100	370	100	185	1.300.000	1512	8	4	1495	100	100	40/49	33/42	400

ش.ذ.م.م



SARL C.T.S.

SARL CTS  
CHIBANE

Chaudière - Générateur - Cuve - Ballon - Bruleur

Mezloug - Sétif

Tel: 07.70.98.53.53 / 036.74.61.20 - Fax: 036.74.61.23

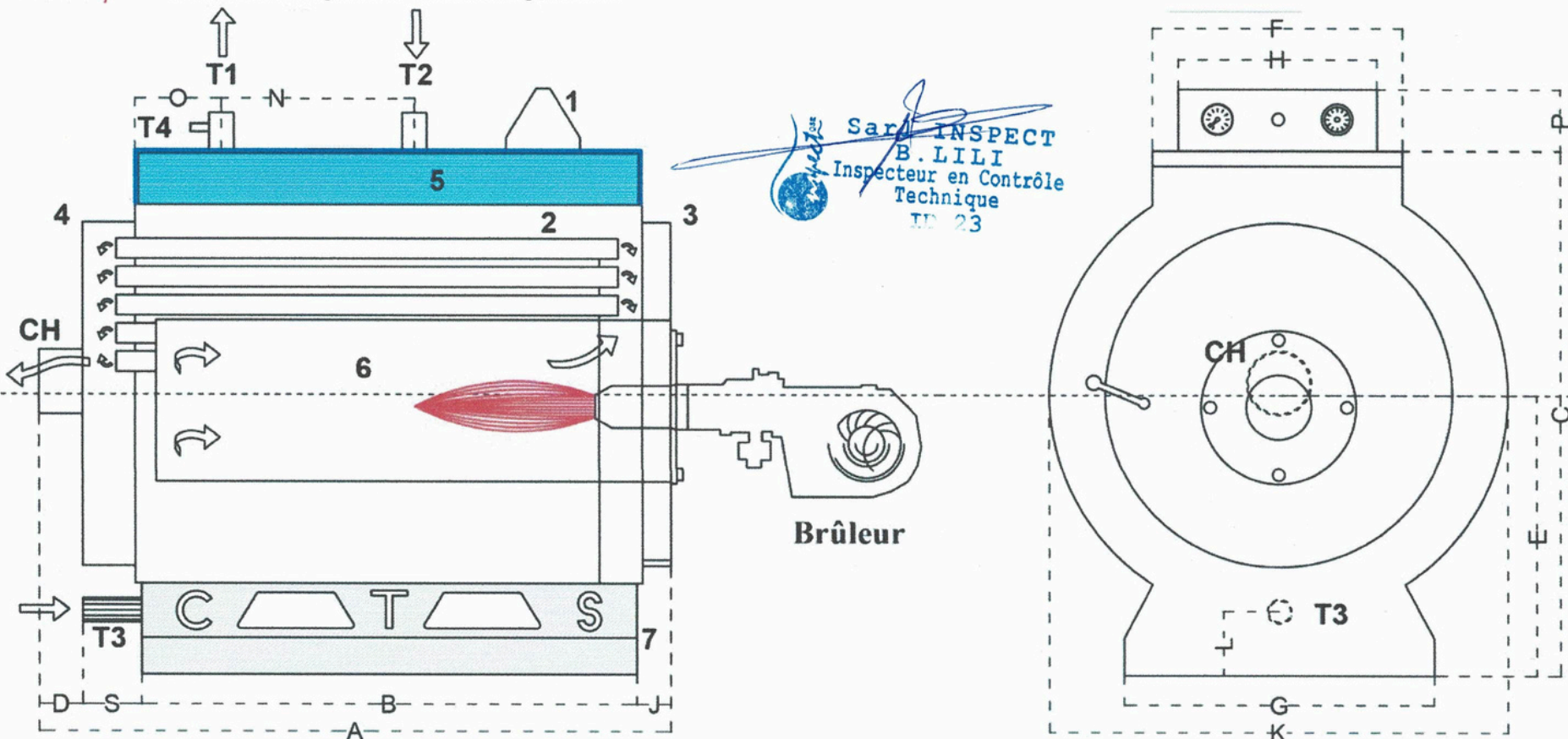
Email: cts\_chibane@yahoo.fr - chibanects88@gmail.com

# Fiche Technique :

## Chaudière R 1500



SARL INSPECT  
B. LILI  
Inspecteur en Contrôle  
Technique  
ID 23

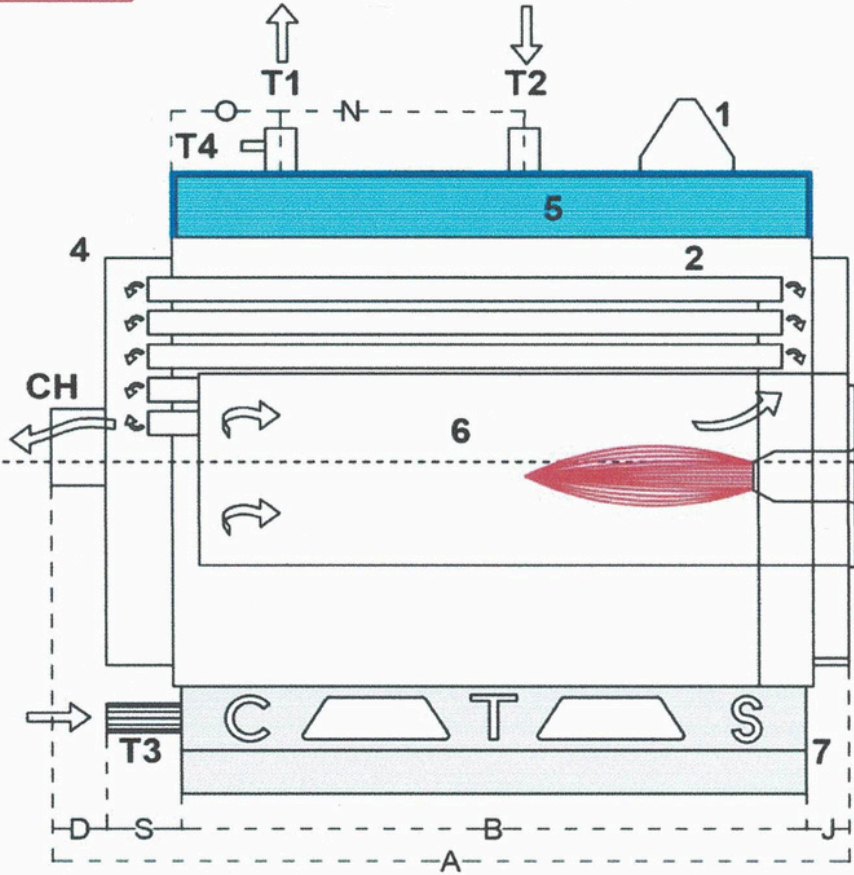


- T1: Départ Eau Chaude.
- T2: Retour Eau Chaude.
- T3: Vidange Chaudière.
- T4: Soupape de Sécurité.
- 1: Tableau de Commande.
- 2: Tubes a fumées.
- 3: Porte avec viseur de contrôle de flamme.
- 4: Collecteur des fumées.
- 5: Isolant du corps de chauffe.
- 7: Socle

Type de Chaudière	Dimensions (mm)															Puissance		Pression		Poids (Kg)	Raccordement				
	A	B	C	D	E	F	G	H	J	K	L	N	O	P	S	Calorifique	Thermique	Epreuve (Bars)	Service (Bars)		T1	T2	T3	T4	CH
																(kcl/h)	(kW)				DN	DN	Ø	Ø	Ø
R 1500	2905	2550	1630	110	865	550	1030	350	60	1490	205	1100	370	100	185	1.400.000	1744	8	4	1545	150	150	40/49	33/42	400

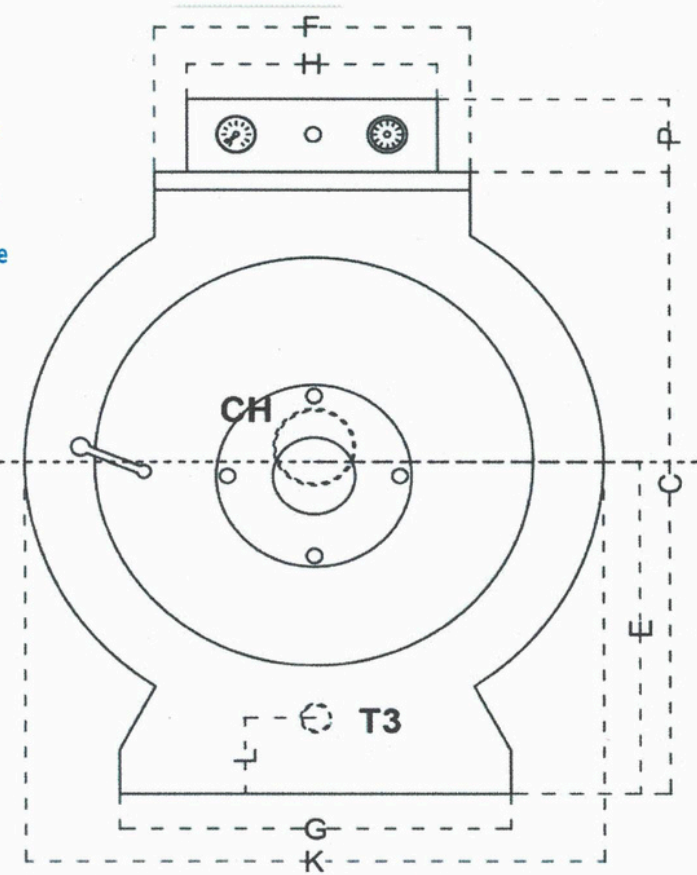
# Fiche Technique :

## Chaudière S 2000



*SARL INSPECT*  
 B. LILI  
 Inspecteur en Contrôle  
 Technique  
 ID 23

**Brûleur**



T1: Départ Eau Chaude.  
 T2: Retour Eau Chaude.

T3: Vidange Chaudière.  
 T4: Soupape de Sécurité.

1: Tableau de Commande.  
 2: Tubes a fumées.

3: Porte avec viseur de contrôle de flamme.  
 4: Collecteur des fumées.

5: Isolant du corps de chauffe.  
 6: Foyer.

7: Socle

Type de Chaudière	Dimensions (mm)															Puissance		Pression		Poids (Kg)	cordement				
	A	B	C	D	E	F	G	H	J	K	L	N	O	P	S	Calorifique	Thermique	Epreuve (Bars)	Service (Bars)		T1	T2	T3	T4	CH
																(kcl/h)	(kW)				DN	DN	Ø	Ø	Ø
S 2000	3001	2370	2065	110	1096	550	1300	350	60	1592	205	1100	370	100	185	2.000.000	2326	8	4	1545	150	150	40/49	33/42	400