



SARL CTS
CHIBANE

Chaudière - Générateur - Cuve - Ballon - Bruleur

Mezloug - Sétif

Tel: 07.70.98.53.53 / 036.74.61.20 - Fax: 036.74.61.23

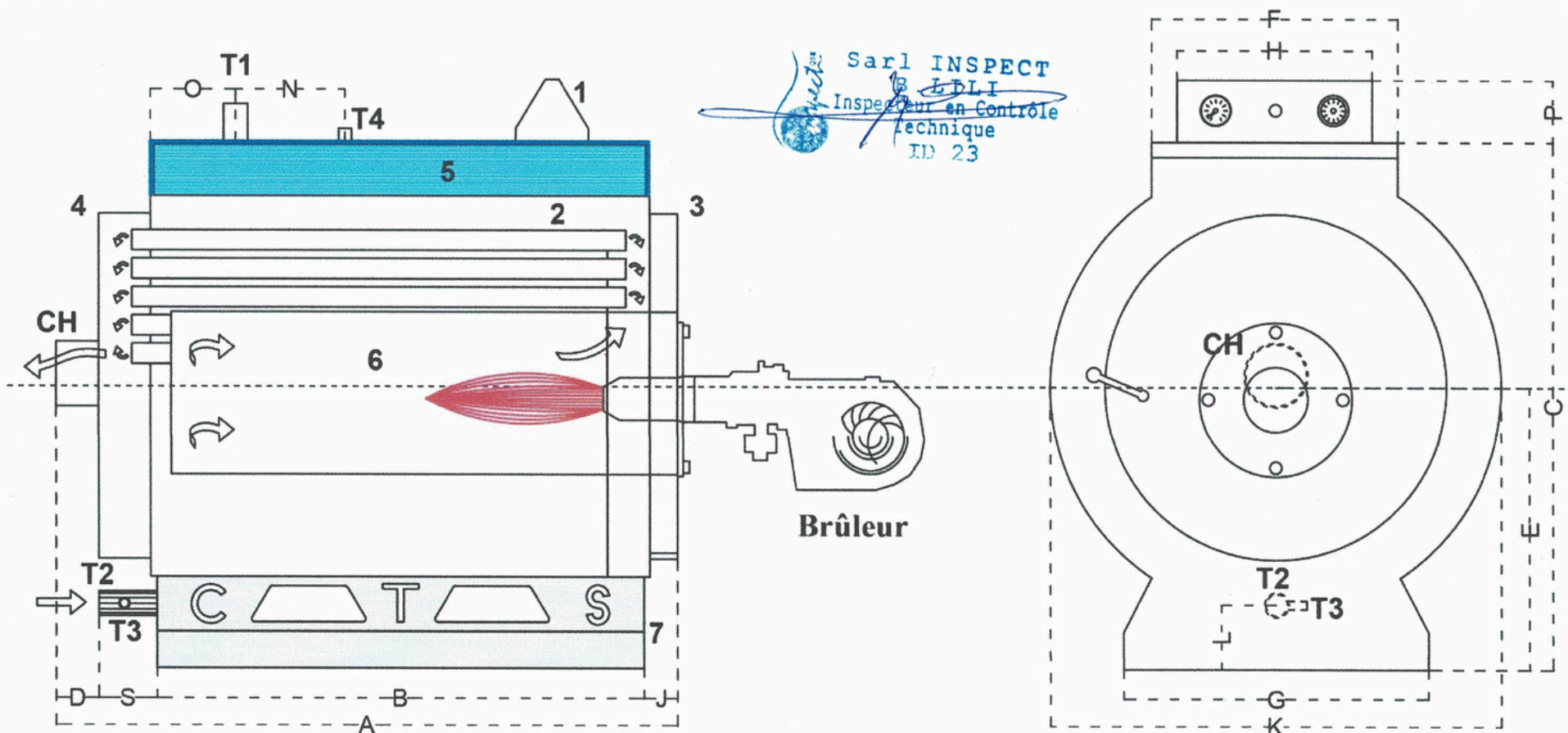
Email: cts_chibane@yahoo.fr - chibanects88@gmail.com

Fiche Technique :

Chaudière A65



Sarll INSPECT
LDLI
Inspecteur en Contrôle
Technique
ID 23



T1: Départ Eau Chaude.
T2: Retour Eau Chaude.

T3: Vidange Chaudière.
T4: Soupape de Sécurité.

1: Tableau de Commande.
2: Tubes a fumées.

3: Porte avec viseur de contrôle de flamme.
4: Collecteur des fumées.

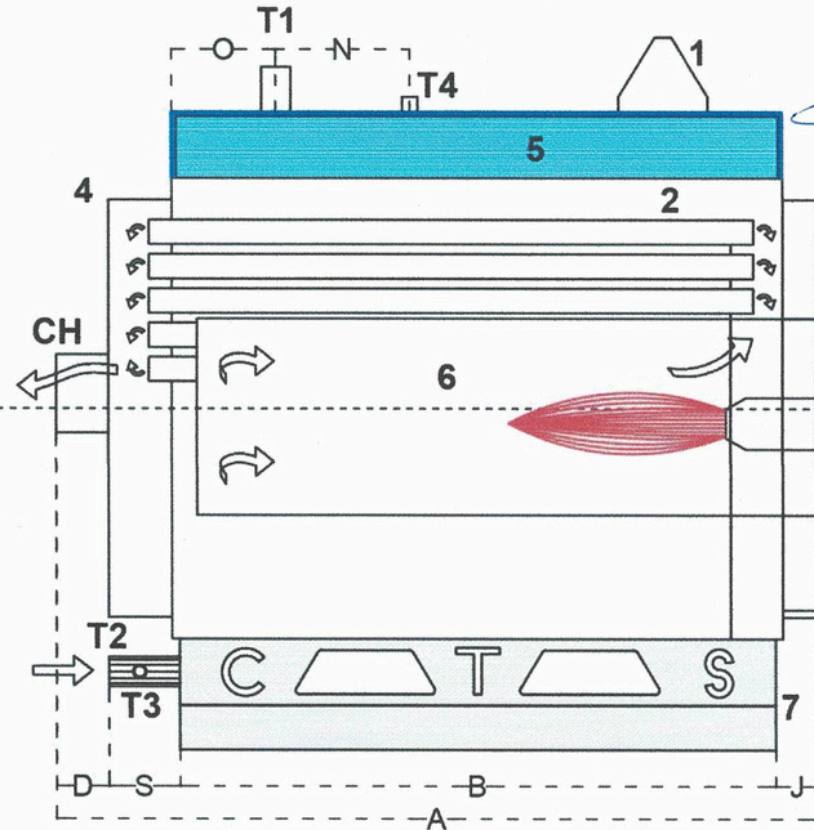
5: Isolant du corps de chauffe.
6: Foyer.

7: Socle

Type de Chaudière	Dimensions (mm)															Puissance		Pression		Poids (Kg)	Raccordement				
	A	B	C	D	E	F	G	H	J	K	L	N	O	P	S	Calorifique	Thermique	Epreuve (Bars)	Service (Bars)		T1	T2	T3	T4	CH
																(kcl/h)	(kW)				DN	DN	Ø	Ø	Ø
A 65	1020	800	860	55	460	400	500	300	70	760	175	180	130	100	95	65.000 - 75.000	87,2	8	4	200	40	40	15/21	15/21	140

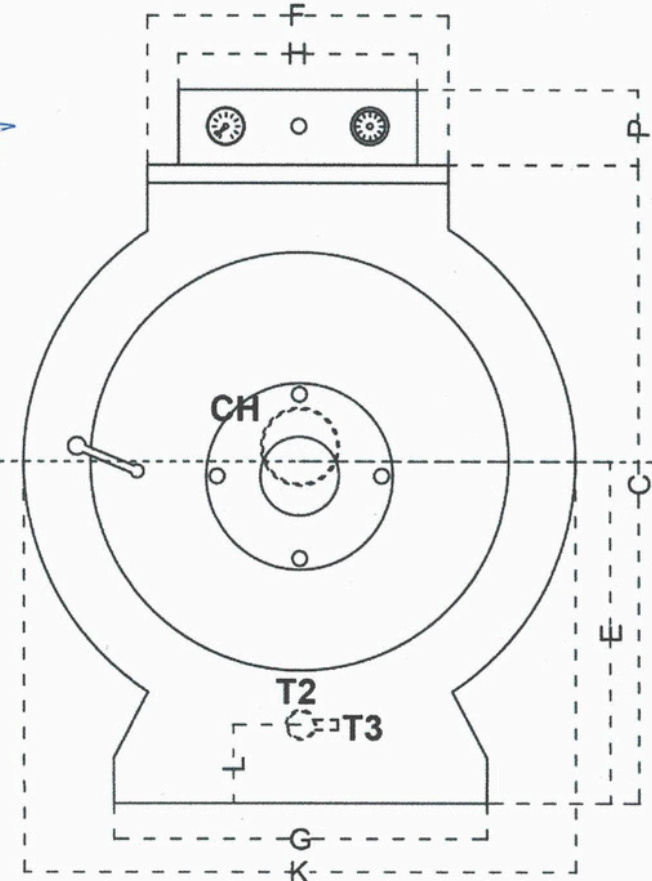
Fiche Technique :

Chaudière B 100



Sarll INSPECT
 B. ELI
 Inspecteur en Contrôle
 Technique
 ID 23

Brûleur



T1: Départ Eau Chaude.
 T2: Retour Eau Chaude.

T3: Vidange Chaudière.
 T4: Soupape de Sécurité.

1: Tableau de Commande.
 2: Tubes a fumées.

3: Porte avec viseur de contrôle de flamme.
 4: Collecteur des fumées.

5: Isolant du corps de chauffe.
 6: Foyer.

7: Socle

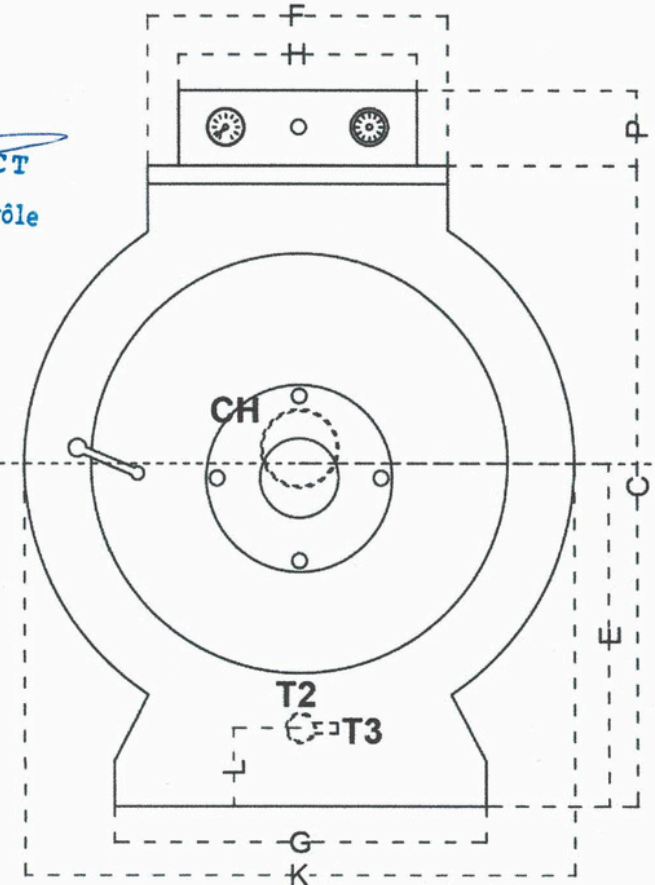
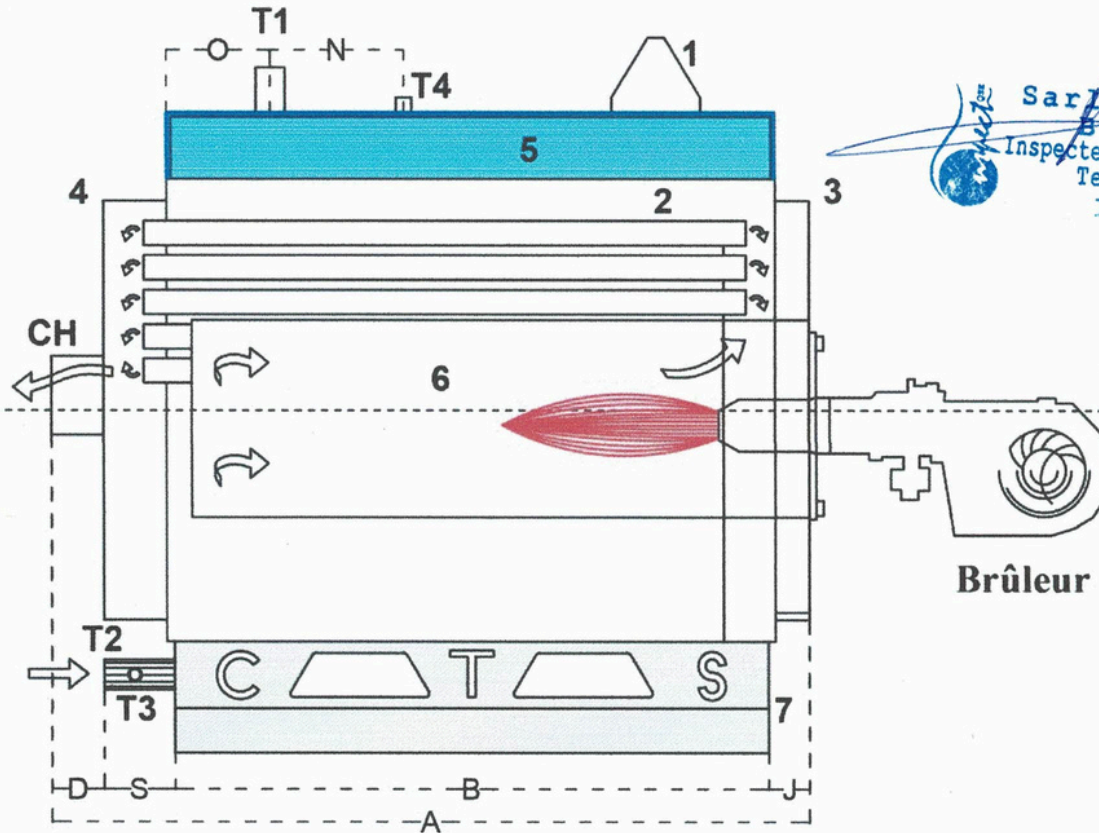
Type de Chaudière	Dimensions (mm)															Puissance		Pression		Poids (Kg)	Raccordement				
	A	B	C	D	E	F	G	H	J	K	L	N	O	P	S	Calorifique	Thermique	Epreuve (Bars)	Service (Bars)		T1	T2	T3	T4	CH
																(kcal/h)	(kW)				DN	DN	Ø	Ø	Ø
B 100	1180	960	970	55	530	450	600	300	70	870	195	190	150	100	95	100.000 - 110.000	116	8	4	285	50	50	20/27	15/21	170

Fiche Technique :

Chaudière C 126



SARL INSPECT
B. LILI
Inspecteur en Contrôle
Technique
ID 23



T1: Départ Eau Chaude.

T3: Vidange Chaudière.

1: Tableau de Commande.

3: Porte avec viseur de contrôle de flamme.

5: Isolant du corps de chauffe.

7: Socle

T2: Retour Eau Chaude.

T4: Soupape de Sécurité.

2: Tubes a fumées.

4: Collecteur des fumées.

6: Foyer.

Type de Chaudière	Dimensions (mm)															Puissance		Pression		Poids (Kg)	Raccordement				
	A	B	C	D	E	F	G	H	J	K	L	N	O	P	S	Calorifique (kcl/h)	Thermique (kW)	Epreuve (Bars)	Service (Bars)		T1 DN	T2 DN	T3 Ø	T4 Ø	CH Ø
	C 126	1620	1400	970	55	530	450	600	300	70	870	195	230	160	100	95	126.000 - 140.000	146,5	8		4	470	50	50	20/27



**SARL CTS
CHIBANE**

Chaudière - Générateur - Cuve - Ballon - Bruleur

Mezloug - Sétif

Tel: 07.70.98.53.53 / 036.74.61.20 - Fax: 036.74.61.23

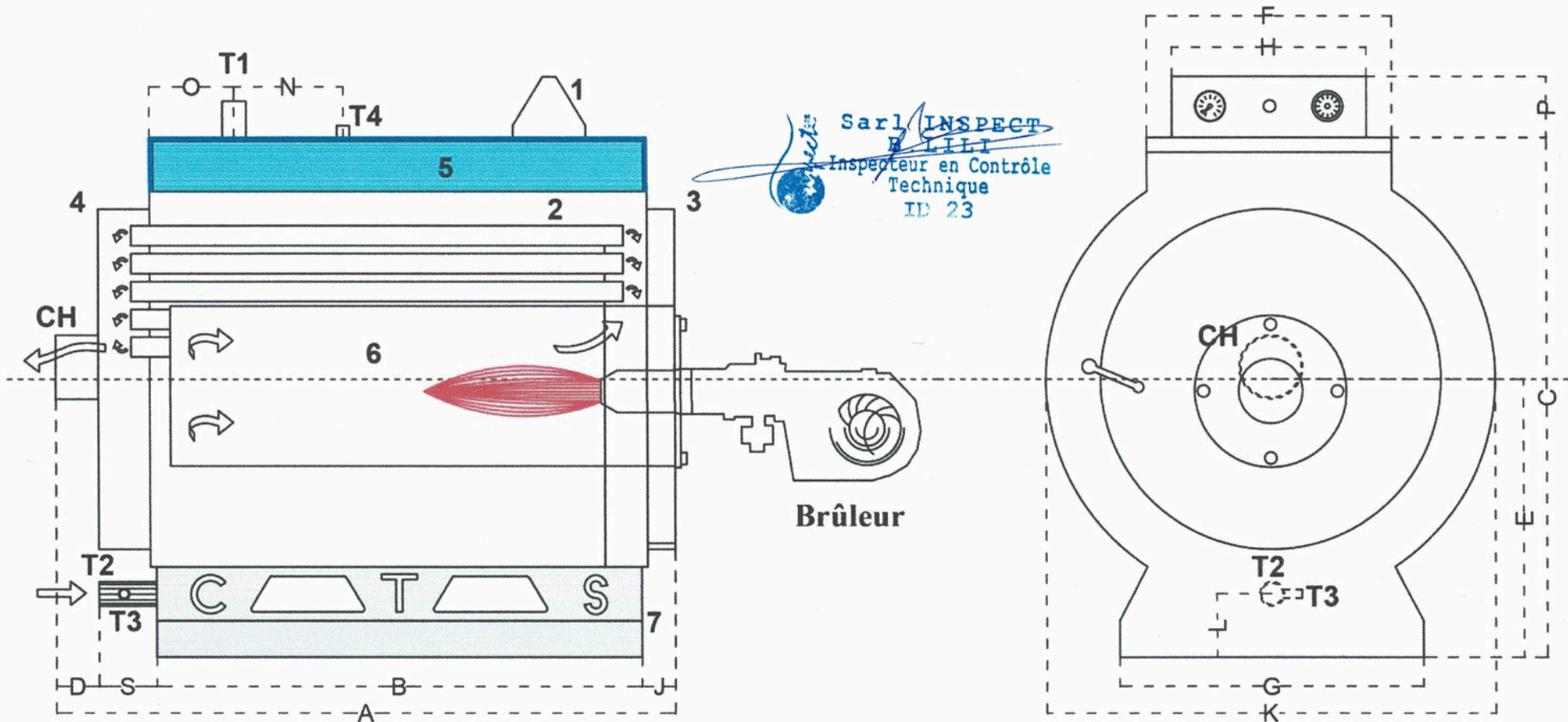
Email: cts_chibane@yahoo.fr - chibanects88@gmail.com

Fiche Technique :

Chaudière D 150



SarL INSPECT
E L L L I
Inspecteur en Contrôle
Technique
ID 23



T1: Départ Eau Chaude.
T2: Retour Eau Chaude.

T3: Vidange Chaudière.
T4: Soupape de Sécurité.

1: Tableau de Commande.
2: Tubes a fumées.

3: Porte avec viseur de contrôle de flamme.
4: Collecteur des fumées.

5: Isolant du corps de chauffe.
6: Foyer.

7: Socle

Type de Chaudière	Dimensions (mm)															Puissance		Pression		Poids (Kg)	Raccordement				
	A	B	C	D	E	F	G	H	J	K	L	N	O	P	S	Calorifique (kcl/h)	Thermique (kW)	Epreuve (Bars)	Service (Bars)		T1 DN	T2 DN	T3 Ø	T4 Ø	CH Ø
	D 150	1695	1475	970	55	530	450	600	300	70	870	195	230	160	100	95	150.000 - 170.000	174,4	8		4	590	50	50	20/27